

CELOSIA

design Patricia Urquiola

colours

sizes

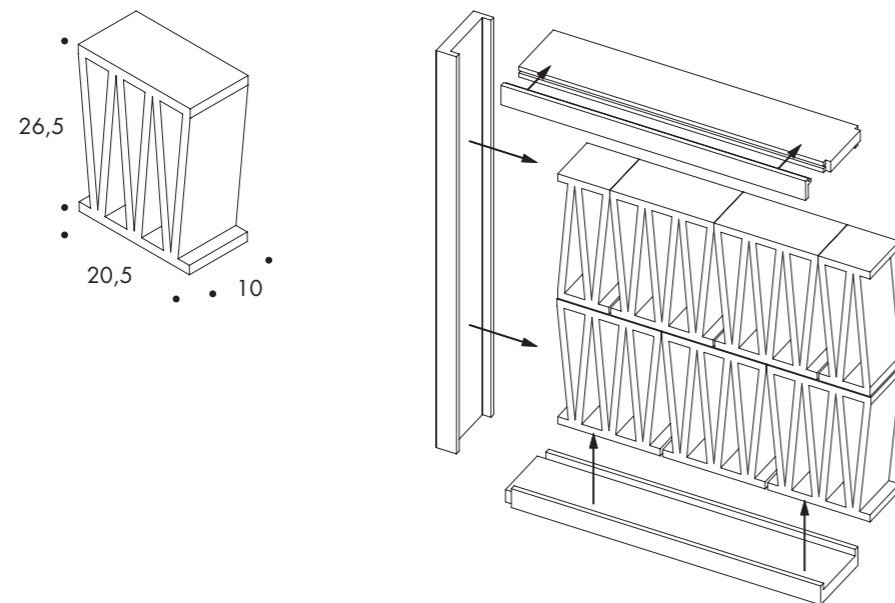
technical features

packing

MU
TIN
A[®]

Sizes & Colors

design	Patricia Urquiola	2018
production	artisanal	
material	terracotta trafilata extruded terracotta	
*	misure nominali/nominal sizes	
size	20,5·26,5·10 cm/* 8 _{5/64} "·10 _{7/16} "·3 _{15/16} "	



Profilo in salice verniciato
Painted willow profile

Per facilitare il montaggio di questi elementi è disponibile Mutina sigillante, un sigillante organico eco-compatibile acquistabile separatamente.

To make the installation of these items easier, a Mutina sealant is now available: an organic and eco-friendly sealing material, which is sold separately.

Technical Features

Elementi di produzione artigianale trafilati di spessore 10cm. Gli elementi devono in ogni caso rispettare le norme tecniche in materia di costruzioni vigenti nel paese di utilizzo. Per il territorio nazionale italiano, in particolare, la norma NTC 2018 DECRETO MIN 27/01. Prodotto adatto sia per spazi residenziali che commerciali per la costruzione di pareti di altezza massima 4mt. Per ottenere un risultato estetico ottimale, si consiglia di montare Celosia utilizzando il profilo in legno. Per la chiusura a soffitto è previsto un profilo "terminale" con cornice smontabile. Prodotto adatto per interni ed esterni secondo norma UNI EN 722-22 con marcatura "F1 - esposizione moderata".

Artisanal extruded partition elements, 10cm thick. These elements must in any case comply with the technical standards of construction regulation, applicable in the country where they are installed. For the Italian national territory, in particular, they should comply with standard NTC 2018 DECRETO MIN 27/01.

This product is suitable for both residential and commercial areas, to be installed in walls with a maximum height of 4mt. In order to achieve an optimal aesthetic outcome we advise to install Celosia using our wooden profile. A top profile with removable sides is provided for ceiling fixing. The product is suitable for indoor and outdoor areas complying with UNI EN 722-22 marked "F1-moderate exposure".

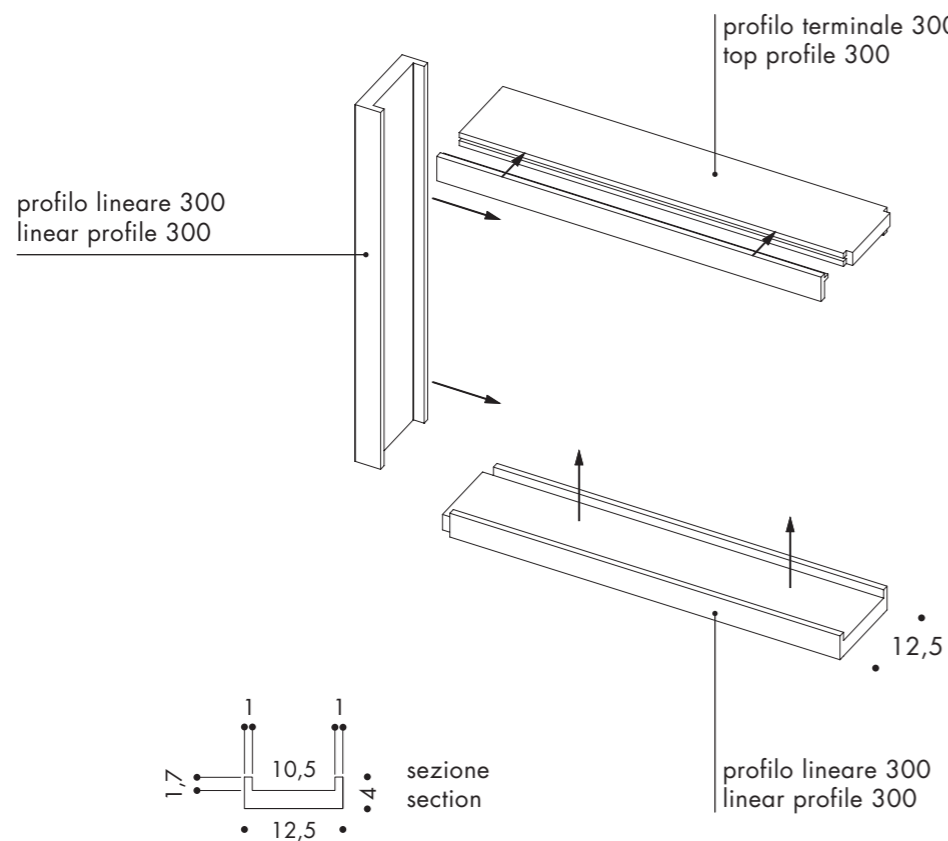
NORMA STANDARD	CARATTERISTICHE FEATURES	CELOSIA
UNI EN ISO 10545-3	assorbimento d'acqua/ water absorption	10%

Packing

FORMATO SIZE	PZ-MQ PCS-SQM	PZ-PAL PCS-PAL	MQ-PAL SQM-PAL	KG-PZ KG-PC	KG-PAL KG-PAL
20,5·26,5·10 cm	18,41	32	1,74	5,50	176

Complementary Pieces

items	<p>Profilo lineare in salice (adatto per uso esterno) Linear painted willow profile (also suitable for outdoor use)</p> <p>Profilo terminale in legno di salice (adatto per uso esterno) con un'estremità sagomata ed un lato rimovibile per facilitare il montaggio della chiusura a soffitto. Top painted willow profile (also suitable for outdoor use) with one shaped end to make clamping easier.</p>
size	12,5·300·4 cm/* 4 ^{59/64} "·118 ^{7/64} "·1 ^{37/64} "
*	misure nominali/nominal sizes



Complementary Pieces

	Mutina sigillante/Mutina sealant
material	<p>Sigillante organico eco-compatibile esente da solventi prodotto da Kerakoll in esclusiva per Mutina Eco-friendly neutral silane sealant with reduced solvent content product from Kerakoll exclusively for Mutina.</p>
features	<p>Mutina sigillante sviluppa un'elevata adesione su tutti i materiali senza l'utilizzo di primer ed un'elasticità permanente su superfici assorbenti e inassorbenti. Mutina sealant develops a high level of adhesion on all materials without the use of primers and permanent elasticity on absorbent and non-absorbent surfaces.</p>
use	<p>In interno, esterno e per sigillature di elementi costruttivi Suitable for indoor and outdoor use, it gives waterproof sealing of construction elements.</p>

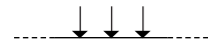


Wall Anchoring Scheme

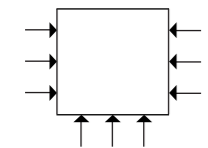
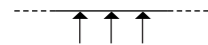
Schema di ancoraggio/ Wall Anchoring Scheme



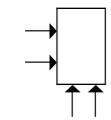
Fisher SXR fissaggio prolungato 8x80
Fisher long shaft fixing SXR 8x80



Ancoraggio su 2 lati MAX h400 cm
Anchoring on 2 sides MAX h400 cm



Ancoraggio su 3 lati MAX h400x300 cm
Anchoring on 3 sides MAX h400x300 cm



Ancoraggio su 2 lati MAX h250x100 cm
Anchoring on 2 sides MAX h250x100 cm

Patricia Urquiola



Architetto e designer spagnola, ma italiana di adozione, fa parte del team Mutina dal 2008. Ha disegnato numerose collezioni, tra cui: la serie Déchirer, Bas-Relief, Azulej, Tierras e Cover.

Patricia Urquiola è nata a Oviedo, in Spagna, ma vive e lavora a Milano da più di vent'anni. Dopo essersi laureata nel 1989, ha lavorato per Achille Castiglioni, collaborato con Vico Magistretti ed è stata responsabile Design per Lissoni Associati. Nel 2001, ha aperto il suo studio lavorando nei settori del product design, interni e architettura. Ha realizzato progetti retail e allestimenti per Gianvito Rossi, BMW, Flos, Missoni, Moroso, Officine Panerai, H&M, Santoni, Pitti Uomo Firenze e ha vinto diversi premi internazionali tra cui: la "Medalla de Oro al Mérito en las Bellas Artes" del Governo Spagnolo, l'Ordine di Isabella la Cattolica, consegnato da Sua Maestà il Re di Spagna Juan Carlos I, "Designer del decennio" e "Designer dell'anno".

Patricia Urquiola, Spanish architect and director and adopted Italian, is one of the pioneers of the Mutina team. She designed numerous collections since 2008, including the Déchirer series, Bas-Relief, Azulej, Tierras and Cover.

Patricia Urquiola was born in Oviedo, Spain, but has lived and worked in Milan for over 20 years. After her graduation in 1989, she worked for Achille Castiglioni, collaborated with Vico Magistretti and was Head of Design at Lissoni Associati. She opened her own studio in 2001, working in product design, interior design and architecture. She realised retail and fitting projects for Gianvito Rossi, BMW, Flos, Missoni, Moroso, Officine Panerai, H&M, Santoni and Pitti Uomo Firenze and won numerous international prizes including: Medalla de Oro al Mérito en las Bellas Artes and the Order of Isabella the Catholic, awarded to her by King Juan Carlos I of Spain, 'Designer of the Decade' and 'Designer of the Year'.

MUTINA.IT

Follow us on

